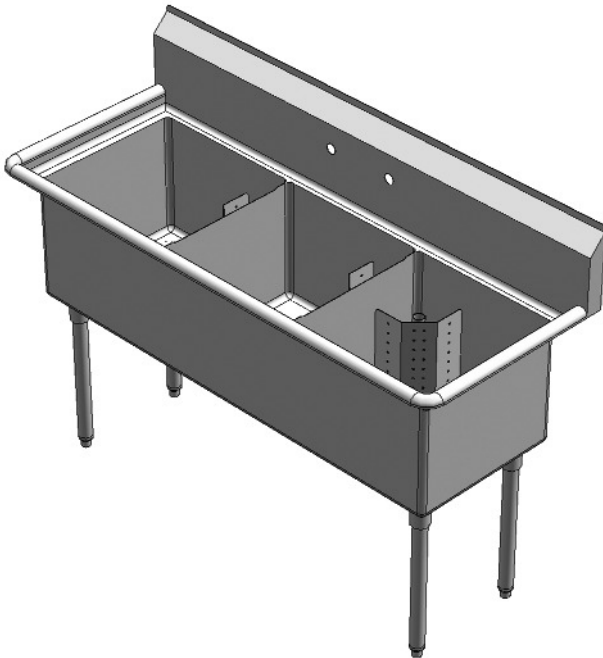


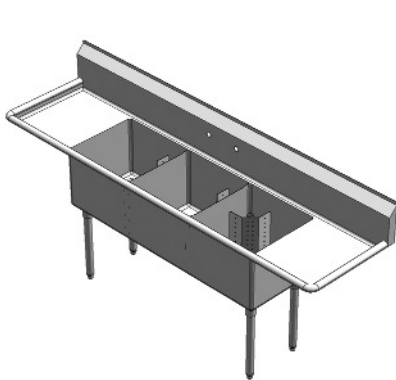
MODÈLES

PROJET _____

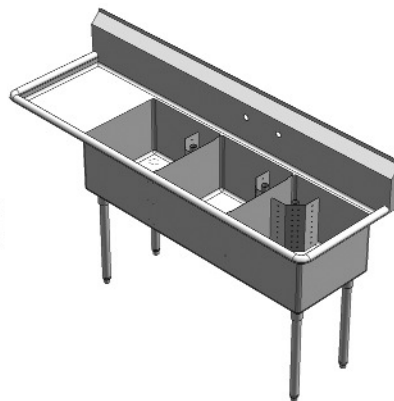
ITEM _____



PSC-54



PSC-54DD18 (DD24)

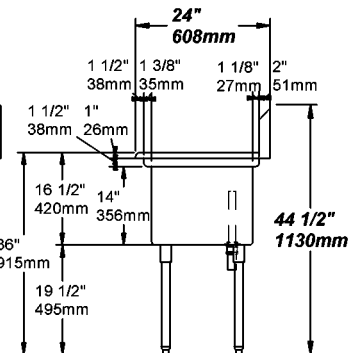
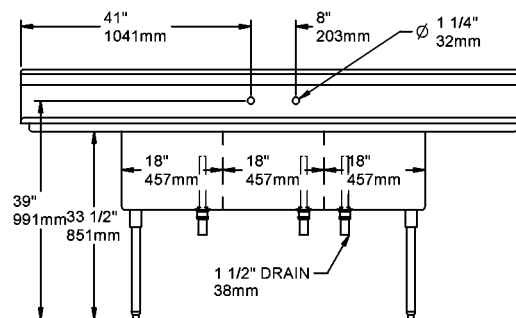
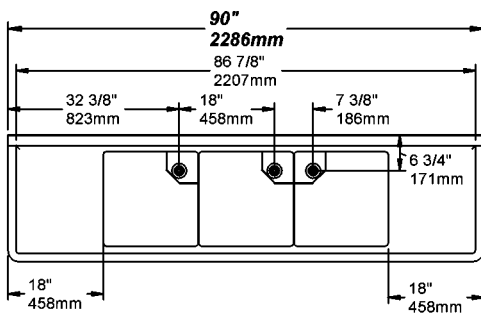
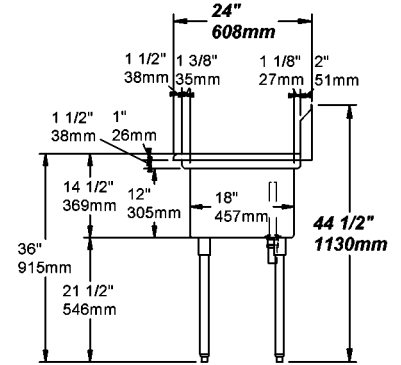
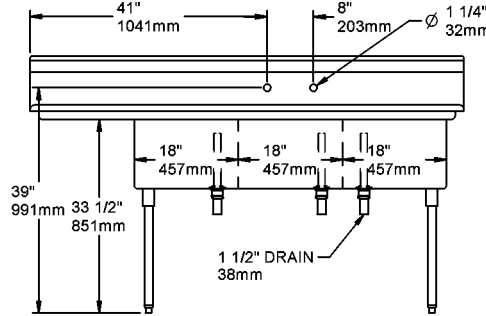
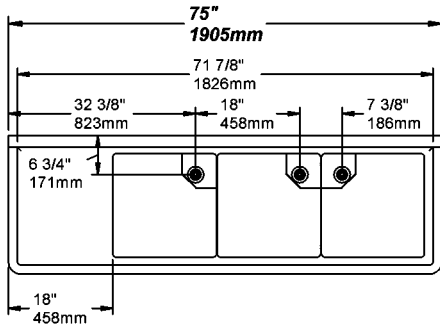
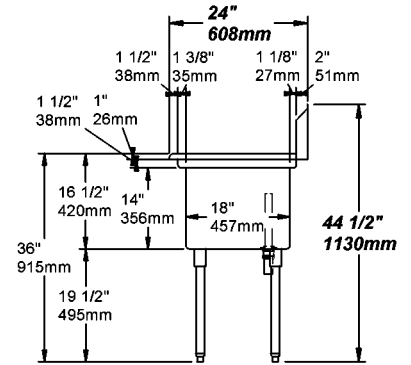
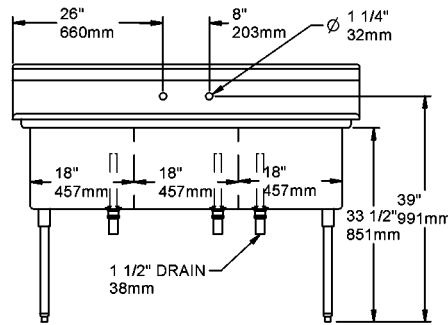
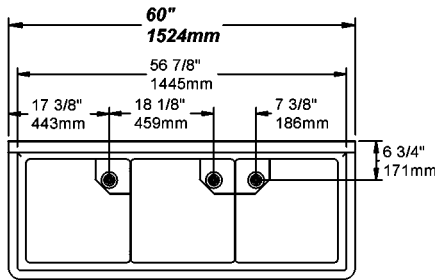


PSC-54LD18 (RD18)

DESCRIPTION

- Corps fabriqué entièrement en acier inoxydable de nuance 304, fini brossé no 4, calibre 18, soudé et poli.
- Drains de coin avec tuyaux trop-plein et passoires.
- Dosseret relevé de 9" (229mm) et rabattu vers l'arrière.
- Pattes tubulaires en acier galvanisé avec sabots ajustables.
- Bassins fabriqués avec coins ronds.
- Dimensions :
60" - 75" - 90" - 102" en largeur
24" en profondeur





| MODÈLE | LARGEUR | PROFONDEUR | HAUTEUR | BASSINS | ÉGOUTTOIR | VOLUME | POIDS |
|-------------|----------------|--------------|-----------------|---------|--------------|--|-------------------|
| PSC-54 | 60" 1524mm | 24" 608mm | 44.5" 1130mm | 3 | AUCUN | 23.3 pi ³ 0.7 m ³ | 80 lbs 36.3 kg |
| PSC-54 RD18 | 75" 1905mm | 24" 608mm | 44.5" 1130mm | 3 | 18" À DROITE | 27.1 pi ³ 0.8 m ³ | 85 lbs 38.6 kg |
| PSC-54 LD18 | 75" 1905mm | 24" 608mm | 44.5" 1130mm | 3 | 18" À GAUCHE | 27.1 pi ³ 0.8 m ³ | 85 lbs 38.6 kg |
| PSC-54 DD18 | 90" 2286mm | 24" 608mm | 44.5" 1130mm | 3 | 18" 2 CÔTÉS | 35 pi ³ 1 m ³ | 90 lbs 40.8 kg |
| PSC-54 DD24 | 102" 2591mm | 24" 608mm | 44.5" 1130mm | 3 | 24" 2 CÔTÉS | 39.7 pi ³ 1.1 m ³ | 97 lbs 44 kg |