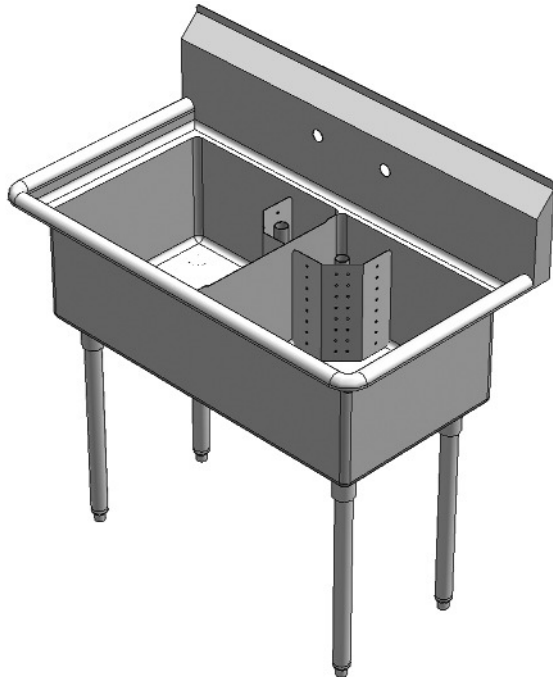


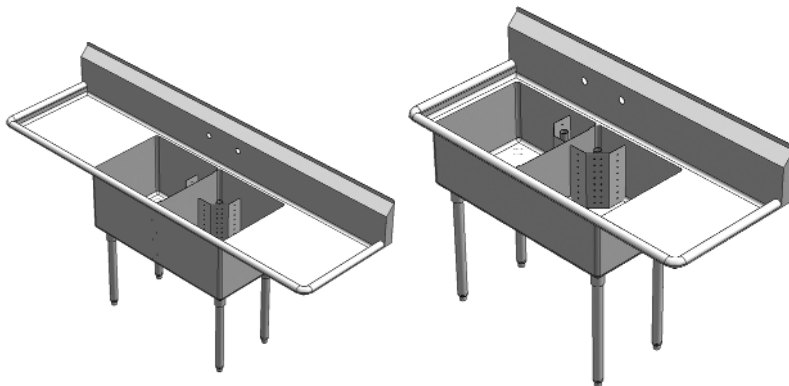
MODÈLES

PROJET _____

ITEM _____



PSC-36



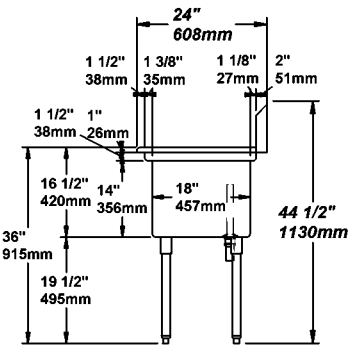
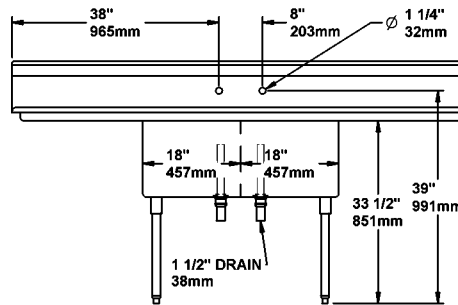
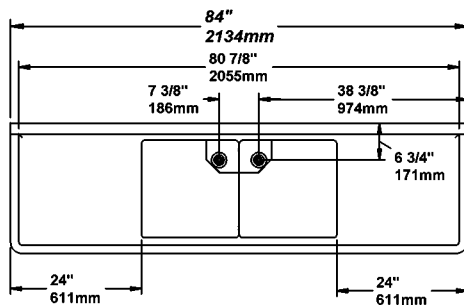
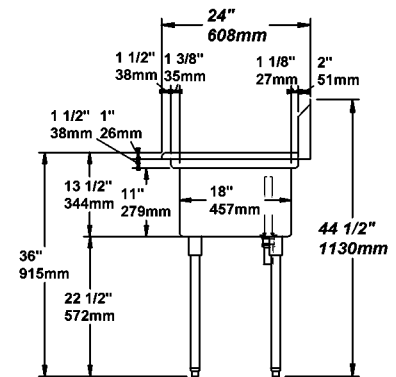
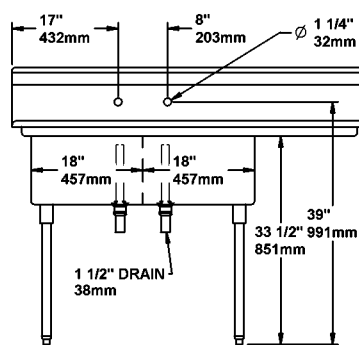
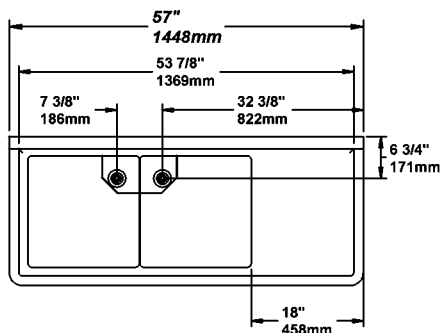
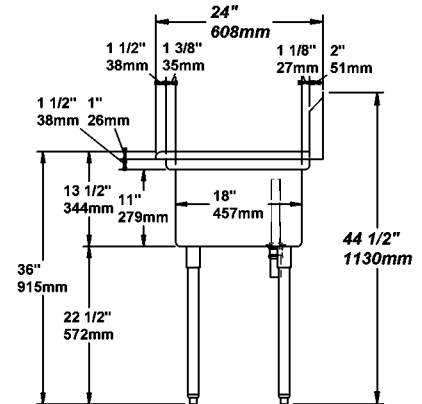
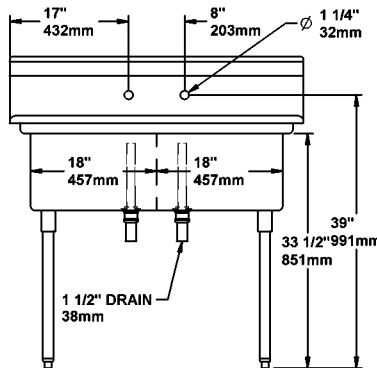
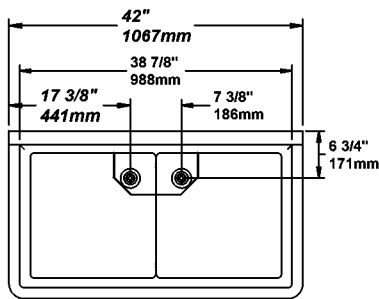
PSC-36DD24 (DD18)

PSC-36RD18 (LD18)

DESCRIPTION

- Corps fabriqué entièrement en acier inoxydable de nuance 304, fini brossé no 4, calibre 18, soudé et poli.
- Drains de coin avec tuyaux trop-plein et passoires.
- Dosseret relevé de 9" (229mm) et rabattu vers l'arrière.
- Pattes tubulaires en acier galvanisé avec sabots ajustables.
- Bassins fabriqués avec coins ronds.
- Dimensions :
42" - 57" - 72" - 84" en largeur
24" en profondeur





MODÈLE	LARGEUR	PROFONDEUR	HAUTEUR	BASSINS	ÉGOUTTOIR	VOLUME	POIDS
PSC-36	42" 1067mm	24" 608mm	44.5" 1130mm	2	AUCUN	14.6 pi ³ 0.4 m ³	58 lbs 27.2 kg
PSC-36 RD18	57" 1448mm	24" 608mm	44.5" 1130mm	2	18" À DROITE	19.8 pi ³ 0.6 m ³	70 lbs 30.4 kg
PSC-36 LD18	57" 1448mm	24" 608mm	44.5" 1130mm	2	18" À GAUCHE	19.8 pi ³ 0.6 m ³	70 lbs 30.4 kg
PSC-36 DD18	72" 1829mm	24" 608mm	44.5" 1130mm	2	18" 2 CÔTÉS	28 pi ³ 0.8 m ³	80 lbs 36.3 kg
PSC-36 DD24	84" 2134mm	24" 608mm	44.5" 1130mm	2	24" 2 CÔTÉS	32.7 pi ³ 0.9 m ³	87 lbs 39.5 kg