

Serveur portatif et plaque chauffante pour infuseur auxiliaire Satellite

Caractéristiques

Serveur portatif

- Capacité de un gallon et un gallon et demi (3,8 et 5,7 litres).
- Facilement transportable aux points de service.
- Couvercle d'infusion Safety-Fresh^{MD} breveté avec paroi étanche antigoutte sur le modèle GPR.

Plaque chauffante

- Pour serveur de un gallon et un gallon et demi (3,8 et 5,7 litres).
- Pattes ajustables sur les modèles RWS1.
- Adaptable sur demande à divers systèmes électriques internationaux.



GPR1.5 avec RWS1*

(Serveur et plaque chauffante vendus séparément)
Dimensions: 18,1 po H x 8,5 po L x 12,7 po P
(46,0 cm H x 21,6 cm L x 32,3 cm P)



GPR1 avec RWS1

(Serveur et plaque chauffante vendus séparément)
Dimensions: 14 po H x 8,5 po L x 12,7 po P
(35,6 cm H x 21,6 cm L x 32,2 cm P)

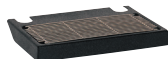
Pour les fiches techniques ou pour obtenir de plus amples renseignements, veuillez consulter notre site Web, à l'adresse www.bunn.com.

Produits associés

Plateau perforé simple

À utiliser avec Single SH

No. de produit : 26830.0000



Plateau perforé simple

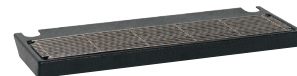
À utiliser avec RWS1

No. de produit : 20213.0103

Plateau perforé double

À utiliser avec Dual SH

No. de produit : 27150.0000



Plateau perforé double

À utiliser avec RWS2

No. de produit : 20213.0100

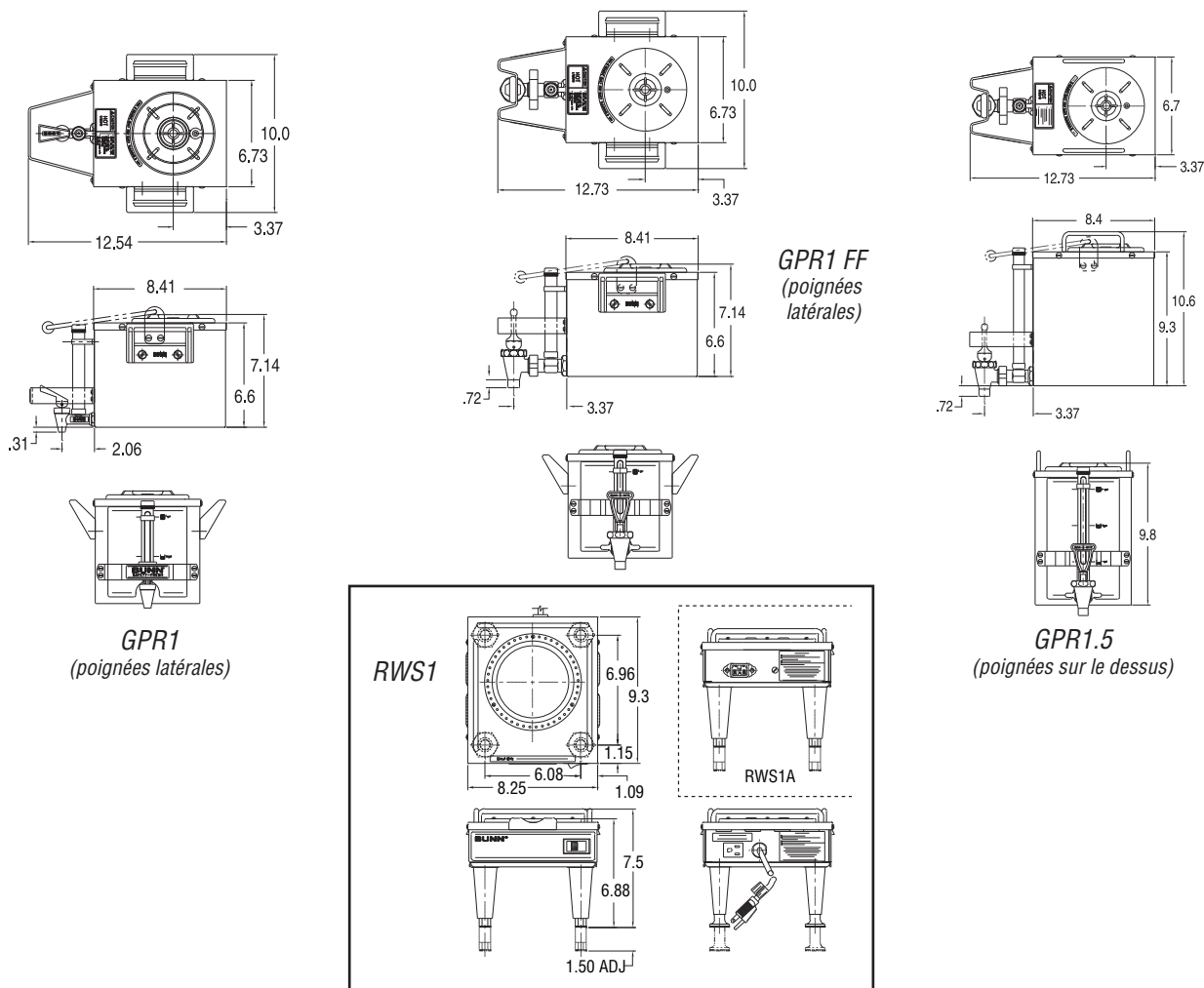
Modèle	Homologation
GPR1	
GPR1.5	
RWS1	

Spécifications

CANADA 

Modèle	No. de produit	Capacité (gal/litres)	Volume (pi³/m³)	Poids lb/kg	Cordon d'alimentation
GPR1 (poignée rabattable)	12487.6000	1 / 3,79	1,0 / ,028	7 / 3,8	s.o.
GPR1 (poignées latérales)	12487.6003	1 / 3,79	1,0 / ,028	7 / 3,8	s.o.
GPR1-FF (poignée rabattable, robinet à débit rapide)	12487.6002	1 / 3,79	1,0 / ,028	7 / 3,8	s.o.
GPR1.5-FF (poignée rabattable, robinet à débit rapide)	20950.6000	1,5 / 5,69	1,0 / ,028	10 / 4,5	s.o.
GPR1.5-FF (poignées sur le dessus, robinet à débit rapide)	20950.6001	1,5 / 5,69	1,0 / ,028	10 / 4,5	s.o.

Modèle	No. de produit	Tension Réelle	Inten- sité	Puissance	Capacité	Volume (pi³/m³)	Poids lb/kg	Cordon d'alimentation
RWS1 (pattes en nickel brossé)	12203.6001	120	,83	100	GPR1 ou GPR1.5	,9,025	7 / 3,8	Oui



Bunn-O-Matic Corporation of Canada - 280 Industrial Pkwy. S. Aurora, Ontario L4G 3T9 • 905-841-2866 • Fax 905-841-2775 • www.bunn.com

En ce qui a trait à ses produits, BUNN est engagée en permanence dans des travaux de recherche et développement. Nous nous réservons donc le droit d'apporter des modifications aux spécifications techniques et à la conception de nos produits sans préavis. Ces révisions ne confèrent aucunement le droit au client de se prévaloir de ces modifications, améliorations ou remplacements liés à du matériel dont il aurait déjà fait l'acquisition. Toutes les dimensions sont exprimées en pouces.

Bunn Corporation détient tous les droits d'auteur associés aux équipements et accessoires présentés dans cette publication. Veuillez contacter la compagnie Bunn pour demander la permission de reproduire toute partie de cette publication.