



MODÈLE  
BB



PROJET \_\_\_\_\_

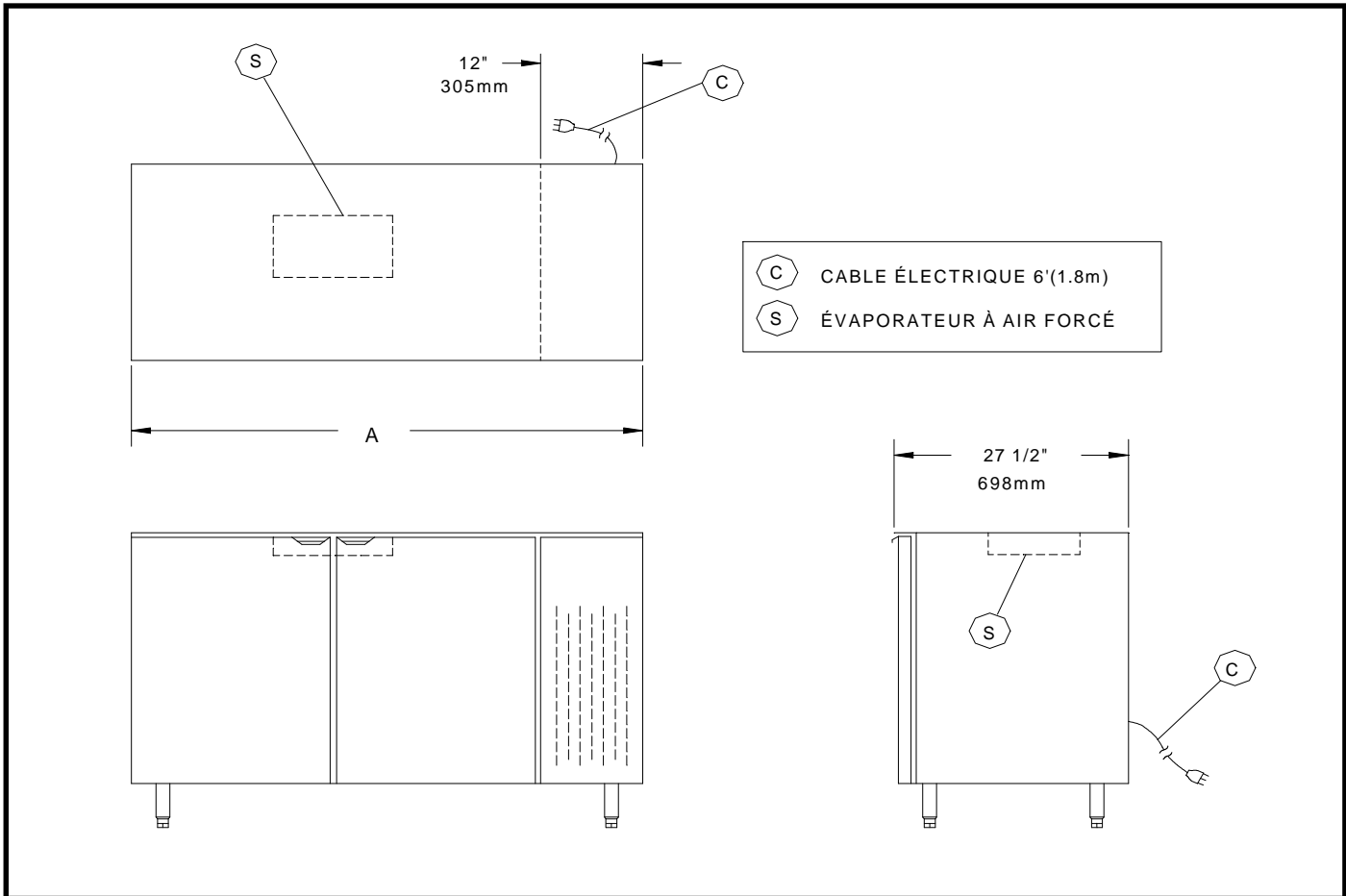
ITEM \_\_\_\_\_

## DESCRIPTION:

- Réfrigérateur à bière avec compresseur ( modèle SC) ou sans compresseur (modèle R) .
- Façade en acier inoxydable.
- Arrière et cotés en acier peint .
- Intérieur en aluminium avec fond en acier inoxydable.
- Tablettes de broches plaquées de zinc (deux par porte) avec divisions pour bouteilles de bière.
- Portes avec isolation de polyuréthane et joints d'étanchéité magnétiques .
- Pattes en acier tubulaire avec sabots ajustables.
- Compresseur hermétique incorporé avec évaporateur à air forcé.
- Lumière intérieure à allumage automatique.
- Température de fonctionnement de 32°F à 41°F (0°C à 5°C).

## OPTIONS:

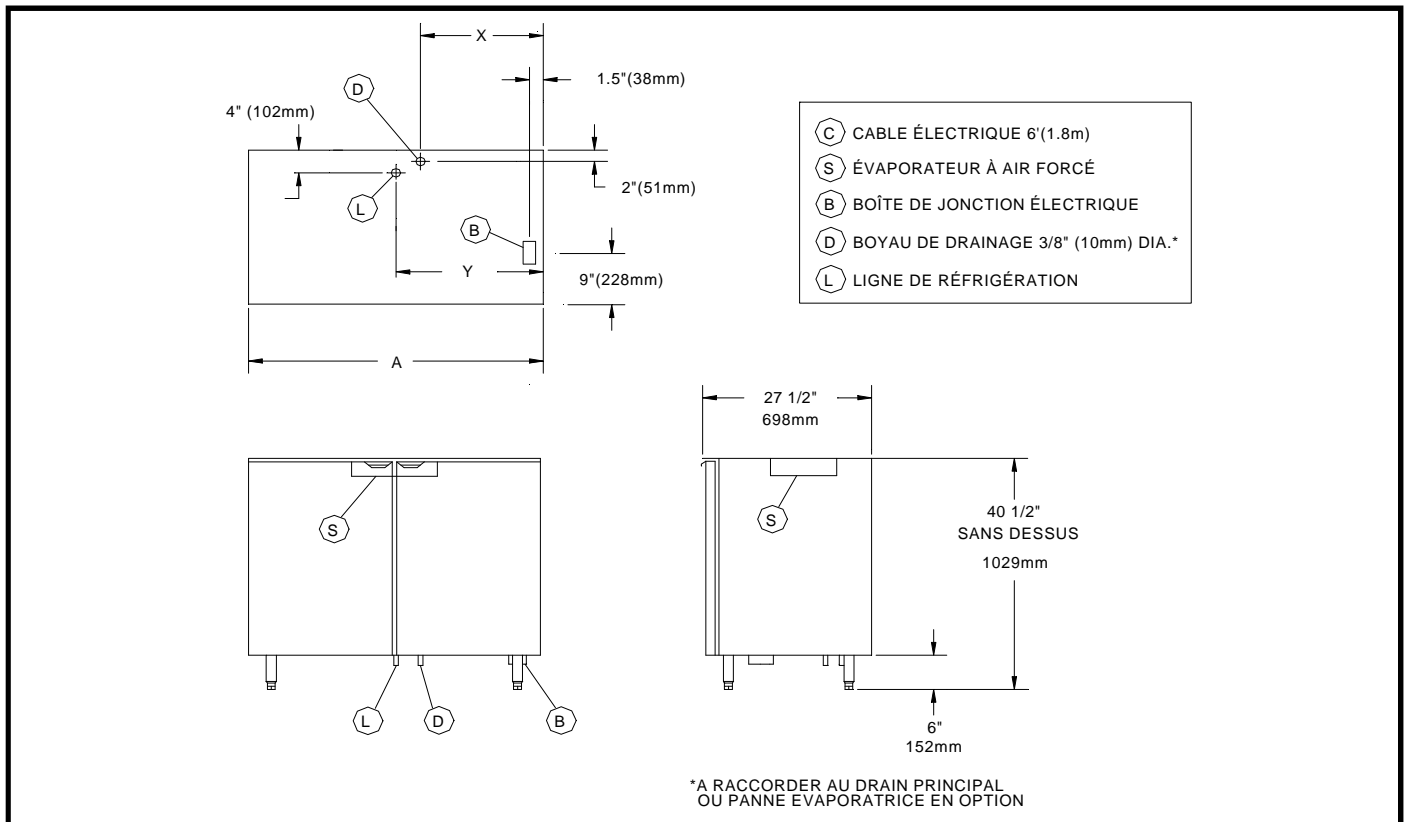
- Côtés, arrière, intérieur et pattes en acier inoxydable.
- Dessus en acier inoxydable.
- Serrures de portes.
- Fini acier noir.
- Fini plastique laminé.
- Tablettes supplémentaires.
- Panne évaporatrice électrique. (Modèle sans compresseur seulement).
- Portes vitrées.



Modèles	Longueur A	Profondeur	Hauteur	Portes		Volume intérieur	Tension	Compresseur	Courant 115 V	Volume extérieur	Poids
				Quantité	Largeur						
<b>COMPRESSEUR INCORPORÉ</b>											
<b>BB-48SC</b>	48" 1219 mm	27" 686 mm	40 1/2" 1029 mm	2	18"	12 pi³ 340 L	115 V	1/4 Hp	6.2 A	72.0 pi³ 2.04 m³	400 lbs 182 Kg
<b>BB-60SC</b>	60" 1524 mm	27" 686 mm	40 1/2" 1029 mm	2	24"	16.6 pi³ 470 L	115 V	1/4 Hp	6.2 A	86.4 pi³ 2.45 m³	450 lbs 206 Kg
<b>BB-72SC</b>	72" 1829 mm	27" 686 mm	40 1/2" 1029 mm	3	20"	21.1 pi³ 598 L	115 V	1/3 Hp	8.1 A	100.8 pi³ 2.86 m³	500 lbs 227 Kg
<b>BB-84SC</b>	84" 2134 mm	27" 686 mm	40 1/2" 1029 mm	3	24"	25.7 pi³ 728 L	115 V	1/3 Hp	8.1 A	115.2 pi³ 3.26 m³	550 lbs 250 Kg
<b>BB-96SC</b>	96" 2438 mm	27" 686 mm	40 1/2" 1029 mm	4	20"	30.2 pi³ 855 L	115 V	1/3 Hp	8.1 A	129.6 pi³ 3.67 m³	600 lbs 273 Kg
<b>BB-112SC</b>	112" 2845 mm	27" 686 mm	40 1/2" 1029 mm	4	24"	34.7 pi³ 983 L	115 V	1/3 Hp	8.1 A	148.8 pi³ 4.21 m³	700 lbs 318 Kg
<b>BB-120SC</b>	120" 3048 mm	27" 686 mm	40 1/2" 1029 mm	5	21"	38.1 pi³ 1079 L	115 V	1/2 Hp	10.8 A	158.4 pi³ 4.49 m³	800 lbs 364 Kg

# BAR ARRIÈRE RÉFRIGÉRÉ

# BB-R



Modèles	BB - 48 R	BB - 60 R	BB - 72 R	BB - 84 R	BB - 96 R	BB - 108 R	BB - 120 R
X	24" 610 mm	26" 660 mm	32" 813 mm	38" 965 mm	44" 1118 mm	50" 1270 mm	56" 1422 mm
Y	20" 508 mm	20" 508 mm	24" 610 mm	21" 533 mm	24" 610 mm	44" 1118 mm	48" 1220 mm

Modèle	Longueur	Profondeur	Hauteur	Portes		Volume	Tension	Courant	Compresseur	Volume	Poids
				Quantité	Largeur						
<b>COMPRESSEUR À DISTANCE</b>											
BB-48R	48" 1219 mm	27" 686 mm	40 1/2" 1029 mm	2	24" 610 mm	16.6 p3 470 L	115 V	2.3 A	-	72.0 pi3 2.04 m3	375 lbs 171 kg
BB-60R	60" 1524 mm	27" 686 mm	40 1/2" 1029 mm	3	20" 508 mm	21.1 p3 598 L	115 V	2.3 A	-	86.4 pi3 2.45 m3	425 lbs 193 kg
BB-72R	72" 1829 mm	27" 686 mm	40 1/2" 1029 mm	3	24" 610 mm	25.7 p3 728 L	115 V	2.3 A	-	100.8 pi3 2.86 m3	475 lbs 216 kg
BB-84R	84" 2134 mm	27" 686 mm	40 1/2" 1029 mm	4	21" 533 mm	30.2 p3 855 L	115 V	2.3 A	-	115.2 pi3 3.26 m3	525 lbs 239 kg
BB-96R	96" 2438 mm	27" 686 mm	40 1/2" 1029 mm	4	24" 610 mm	34.7 p3 983 L	115 V	2.3 A	-	129.6 pi3 3.67 m3	575 lbs 261 kg
BB-108R	108" 2743 mm	27" 686 mm	40 1/2" 1029 mm	5	21" 533 mm	39.2 p3 1079 L	115 V	2.7 A	-	144.0 pi3 4.08 m3	675 lbs 307 kg
BB-120R	120" 3048 mm	27" 686 mm	40 1/2" 1029 mm	5	24" 610 mm	43.8 p3 1240 L	115 V	2.7 A	-	158.4 pi3 4.49 m3	775 lbs 352 kg

Les Industries M.K.E. (1984) Inc.

183 Boul. Montcalm N. Candiac Qc J5R 3L6 Tél: (450) 659-6531 / Fax: (450) 659-2248

www.mke-ind.com