

# GRILLES À SANDWICH ÉLECTRIQUE

## B-15M



MODÈLE  
B-15 M

**Surface de cuisson**

17 1/2" X 19"  
445 mm X 483 mm



PROJET \_\_\_\_\_

ITEM \_\_\_\_\_

### DESCRIPTION:

- Façade, dossier et dessus en acier inoxydable.
- Côtés et dos en acier peint.
- Plaque d'acier du haut contre-balancée.
- Plaque du haut 3/8" (10 mm) d'épaisseur et du bas 1/2" (13 mm) d'épaisseur, polies.
- Plaque supérieure munie d'un contrôle de puissance et d'un voyant lumineux indépendant.
- Pare-éclaboussures de 3" (76 mm) sur trois côtés.
- Chute à graisse avec tiroir amovible placé à l'avant.
- Plaque inférieure contrôlée par un thermostat variant de 150° F. à 450° F. (65° C. à 232° C.)

### OPTIONS:

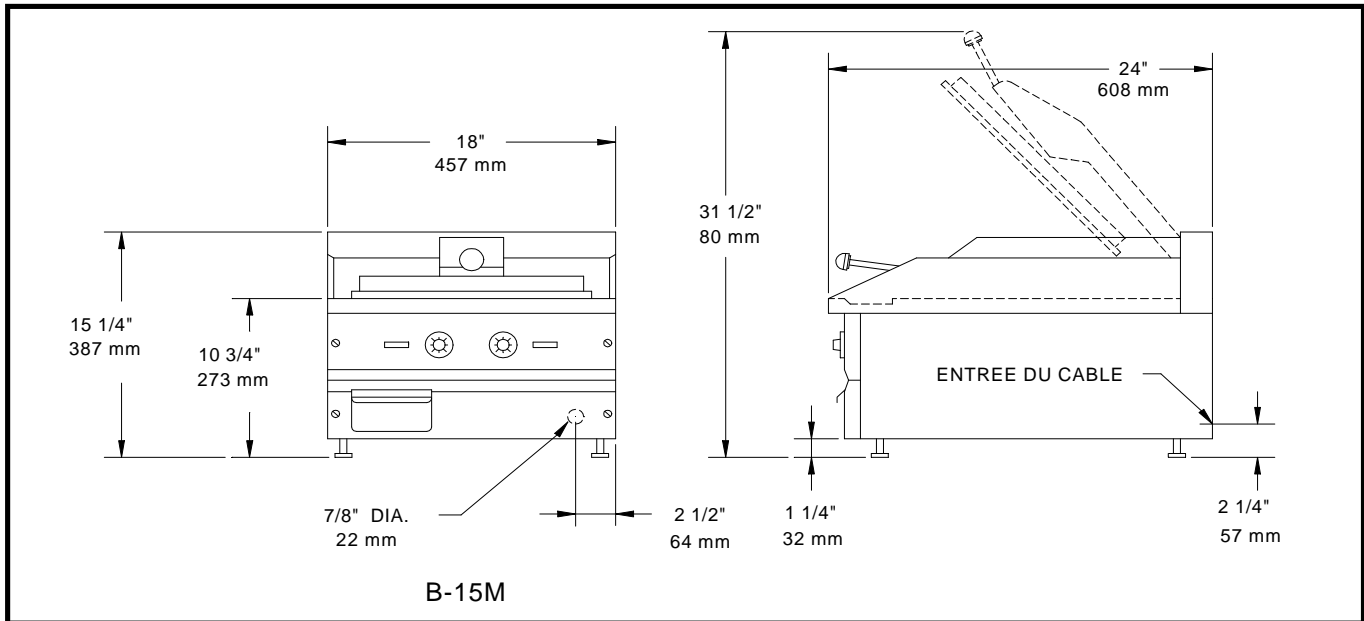
- Cotés en acier inoxydable.

Les Industries M.K.E. (1984) Inc.

183 Boul. Montcalm N. Candiac Qc J5R 3L6 Tél: (450) 659-6531 / 1-800-361-9801 / Fax: (450) 659-2248

[www.mke-ind.com](http://www.mke-ind.com)

02/02



Modèle	Longueur	Profondeur	Hauteur	Puissance	Courant 1 phase (Ampères)		Courant 3 phases (Ampères)						Volume	Poids
					208V	240V	208V			240V				
							X	Y	Z	X	Y	Z		
<b>B-15M</b>	18" 457 mm	24" 610 mm	13 3/4" 349 mm	6000 W	28.8	25	14.4	25.1	14.4	12.5	21.8	12.5	3.5pi3 .09m3	155 lbs 71 kg

#### DÉGAGEMENT NÉCESSAIRE

- Adapté pour l'installation sur une surface combustible.
- Pour installation sur, ou près de matériaux combustibles.
- Les distances minimales requises sont ;  
1 pouces de chaque côté  
1 pouces de l'arrière

\* POUR USAGE COMMERCIAL SEULEMENT