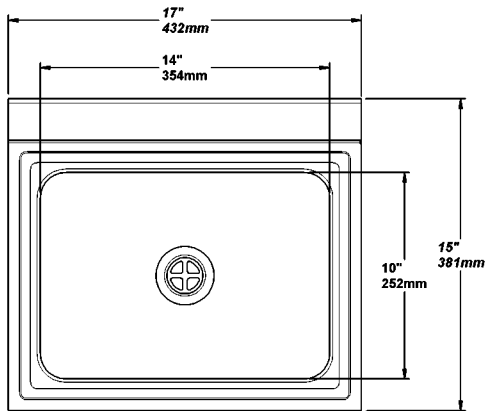
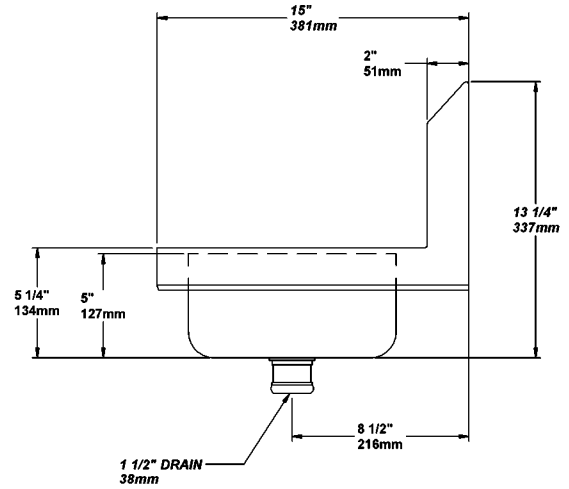
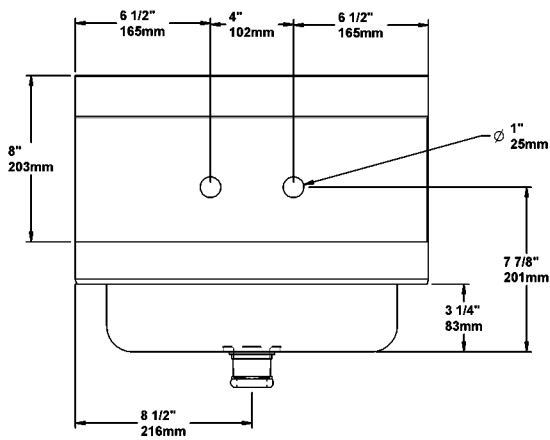


**MODÈLE****PROJET** \_\_\_\_\_**ITEM** \_\_\_\_\_**SEHS-17****DESCRIPTION**

- Corps fabriqué entièrement en acier inoxydable de nuance 304, fini brossé no 4, calibre 20, soudé et poli.
- Drain central avec crépine.
- Dosseret relevé de 8" (203mm) et rabattu vers l'arrière.
- Bassin (14" x 10" x 5") fabriqué avec coins ronds.
- Dimensions :
  - 17" en largeur
  - 15" en profondeur
  
- Support pour installation murale
- Robinet 4" centre/centre avec bec de cygne





MODÈLE	LARGEUR	PROFONDEUR	HAUTEUR	DIMENSIONS BASSIN	VOLUME	POIDS
SEHS-17	17" 432mm	15" 381mm	13 1/4" 337mm	14" x 10" x 5" (LxPxH)	2 pi <sup>3</sup> 0.06 m <sup>3</sup>	11 lbs 5 kg